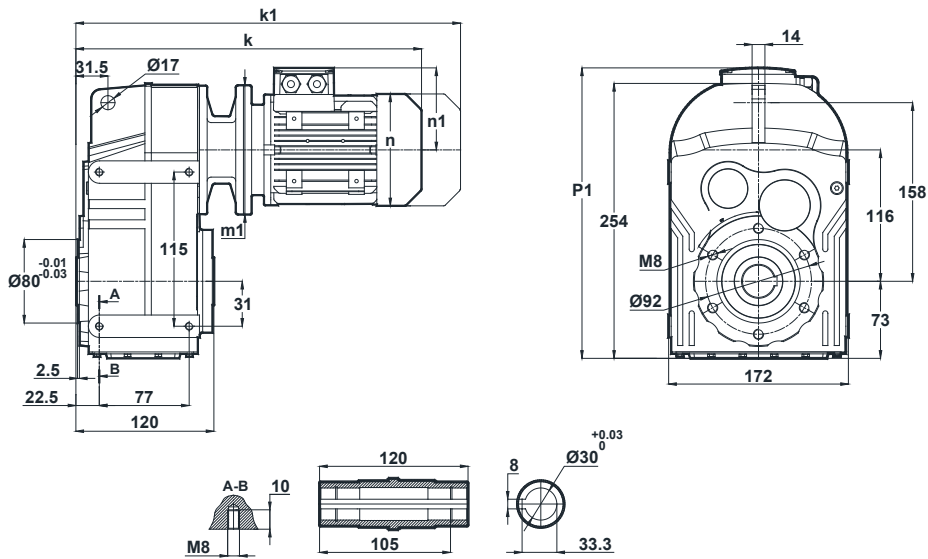


DV172 + DV173 - Flachgetriebemotor / Parallel shaft geared motor

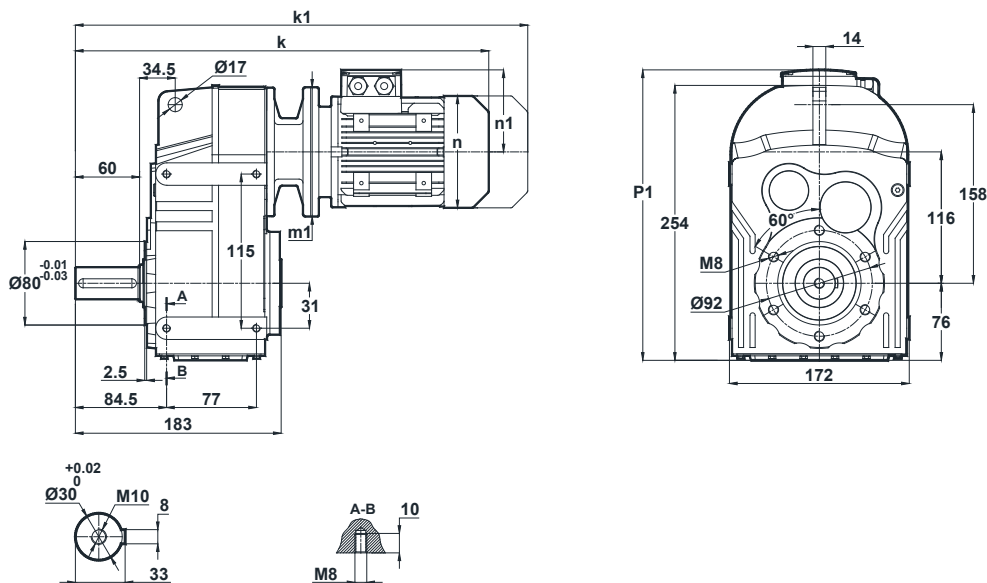
Tapped center hole according to DIN 332, sheet 2 / Zentrierung mit Gewinde nach DIN 332, Blatt 2

DV172.00
DV173.00



	63/B5 63/B14	71/B5 71/B14	80/B5 80/B14	90S/B5 90S/B14	90L/B5 90L/B14	100L/B5 100L/B14
k	347	367	405	446	446	492
k1	408	458	498	550.5	550.5	611.5
n / n1	121 / 97	137 / 112	155 / 121	176 / 132	176 / 132	193 / 147
m1 (B5)	140	160	200	200	200	250
m1 (B14)	90	105	120	140	140	160
p1	286	301	310	321	321	336

DV172.01
DV173.01



	63/B5 63/B14	71/B5 71/B14	80/B5 80/B14	90S/B5 90S/B14	90L/B5 90L/B14	100L/B5 100L/B14
k	410	430	468	509	509	555
k1	471	521	561	613.5	613.5	674.5
n / n1	121 / 97	137 / 112	155 / 121	176 / 132	176 / 132	193 / 147
m1 (B5)	140	160	200	200	200	250
m1 (B14)	90	105	120	140	140	160
p1	286	301	310	321	321	336

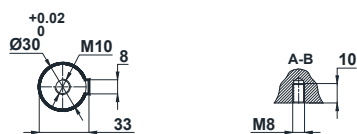
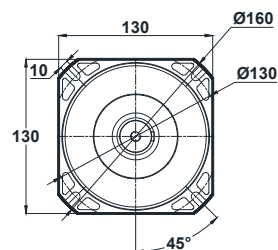
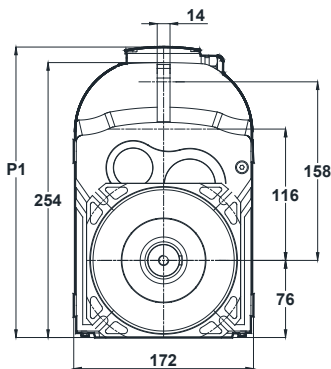
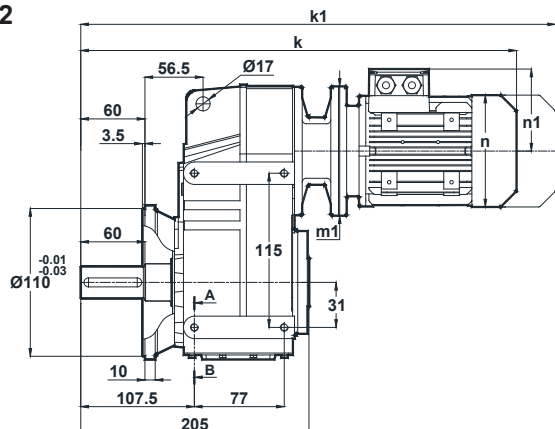
Dimensions "k1" is for motors with brake.
Maße "k1" ist für Bremsenmotoren.

DV172 + DV173 - Flachgetriebemotor / Parallel shaft geared motor

Tapped center hole according to DIN 332, sheet 2 / Zentrierung mit Gewinde nach DIN 332, Blatt 2

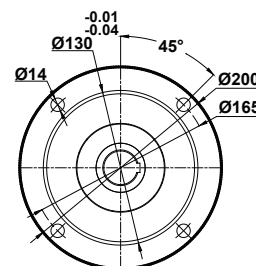
DV172.02

DV173.02



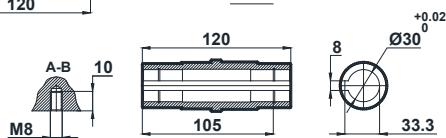
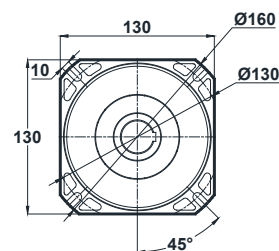
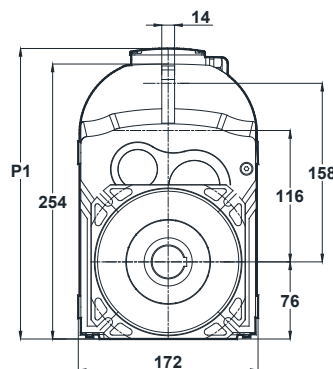
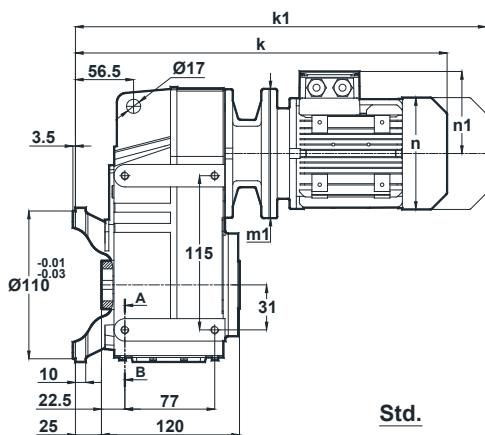
	63/B5 63/B14	71/B5 71/B14	80/B5 80/B14	90S/B5 90S/B14	90L/B5 90L/B14	100L/B5 100L/B14
k	432	452	490	531	531	577
k1	493	543	583	635.5	635.5	696.5
n / n1	121 / 97	137 / 112	155 / 121	176 / 132	176 / 132	193 / 147
m1 (B5)	140	160	200	200	200	250
m1 (B14)	90	105	120	140	140	160
p1	286	301	310	321	321	336

Optional Flange Dimensions
Auswählbare Flanschabmessungen



DV172.03

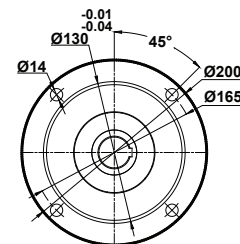
DV173.03



Std.

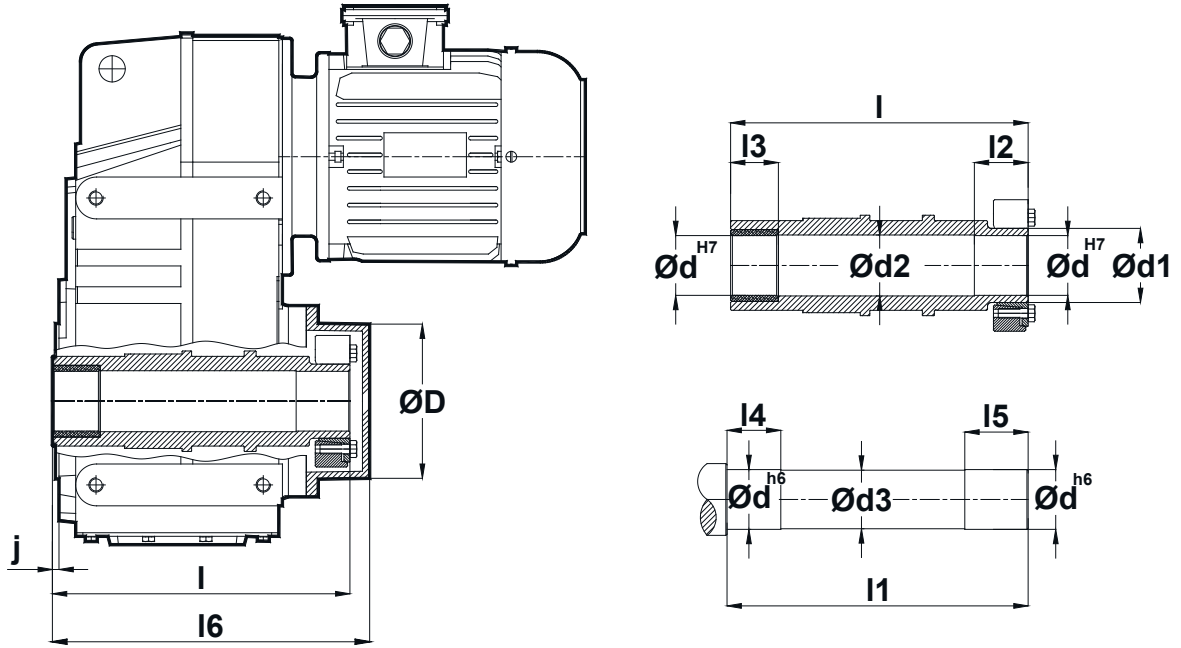
	63/B5 63/B14	71/B5 71/B14	80/B5 80/B14	90S/B5 90S/B14	90L/B5 90L/B14	100L/B5 100L/B14
k	372	392	430	471	471	517
k1	433	483	523	575.5	575.5	636.5
n / n1	121 / 97	137 / 112	155 / 121	176 / 132	176 / 132	193 / 147
m1 (B5)	140	160	200	200	200	250
m1 (B14)	90	105	120	140	140	160
p1	286	301	310	321	321	336

Optional Flange Dimensions
Auswählbare Flanschabmessungen



Dimensions "k1" is for motors with brake.
Maße "k1" ist für Bremsenmotoren.

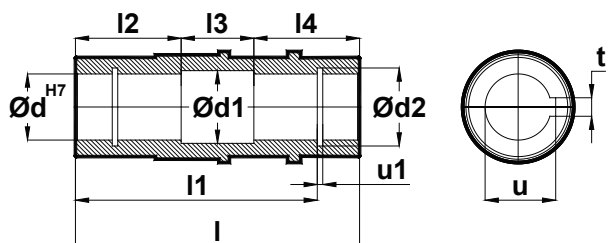
D- SERIE HOHLWELLE MIT SCHRUMPFSCHEIBE D- SERIES HOLLOW SHAFT WITH SHRINK DISC CONNECTOR



Typi Type Typ	ØD	Ød	Ød1	Ød2	Ød3	l	l1	l2	l3	l4	l5	l6	j	M	Z	Ta[Nm]
D.17..0S	85	30	38	31	29	146	149	30	20	25	38	162	4	M8	5	30
D.27.. 0S	94	35	44	36	34	186	189	35	25	30	43	201	4.5	M8	6	30
D.28.. 0S	104	40	50	41	39	197	200	35	30	35	43	213	5	M8	8	30
D.37.. 0S	106	40	50	41	39	216	219	40	35	40	48	232	6	M8	8	30
D.47.. 0S	129	50	62	51	49	249	252	45	40	45	53	266	5.5	M8	9	30
D.57.. 0S	159	60	75	61	59	282	285	50	45	50	58	305	5.5	M10	10	59
D.67.. 0S	164	70	80	71	69	345	348	55	50	55	63	366	6	M10	10	59
D.77.. 0S	204	80	110	91	89	418	421	70	60	70	83	440	7.5	M12	12	100
D.87.. 0S	252	110	130	111	109	492	495	80	70	80	93	519	9	M14	9	160
D.97.. 0S	288	120	155	121	119	570	573	90	80	90	103	593	10	M14	10	160

M: Bolt dimension / Muttergröße
 Z: Bolt Quantity / Anzahl von Muttern
 Ta: Tightening Torque / Schrumpfmoment

Hohlwellenabmessungen von D- Serie Getrieben Hollow Shaft Dimensions for D- Series Gearboxes



Tip Type Typ	d	d1	d2	l	l1	l2	l3	l4	u1	t	u
D.17..	30	31	31.4	120	105	45	30	45	1.3	8	33.3
D.27..	35	36	37	157	132	60	37	60	1.6	10	38.3
D.28..	40	41	42.5	166	142	64	38	64	1.85	12	43.3
D.37..	40	41	42.5	185	156	70	45	70	1.85	12	43.3
D.47..	50	51	53	215	183	82	51	82	2.15	14	53.8
D.57..	60	61	63	246	210	96	54	96	2.15	18	64.4
D.67..	70	71	73	308	270	110	88	110	2.65	20	74.9
D.77..	90	91	93.5	363	313	135	93	135	3.15	25	95.4
D.87..	110	111	114	428	373	160	108	160	4.15	28	116.4
D.97..	120	121	124	500	460	180	140	180	4.15	32	127.4

Drehmomentstütze- Montagezeichnungen Torque Arm- Mounting details

