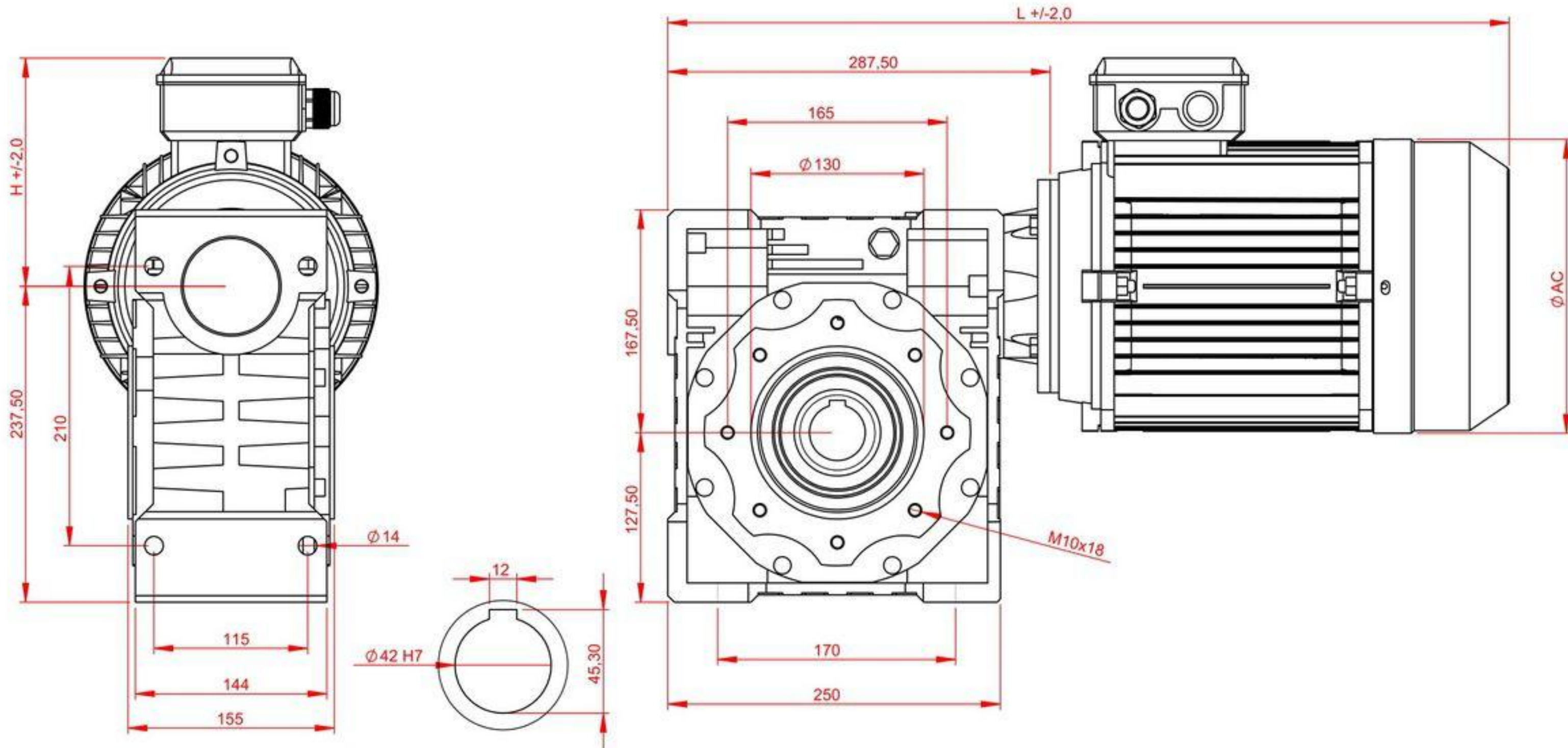
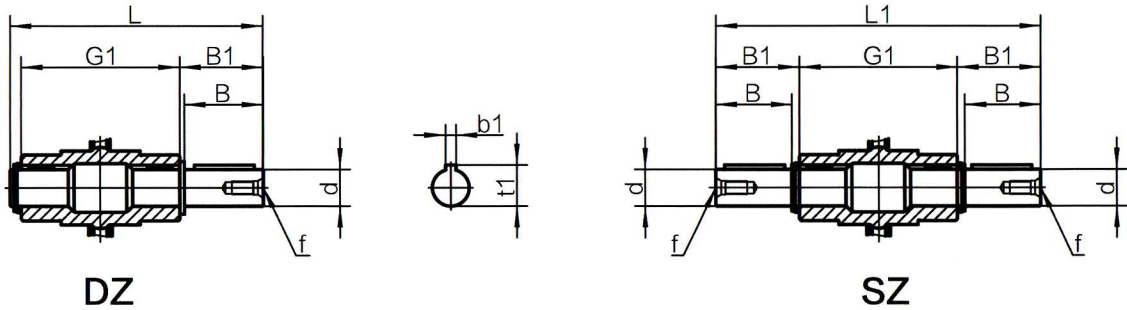


CMRV110 - Schneckengetriebemotor / Worm Gear Motor



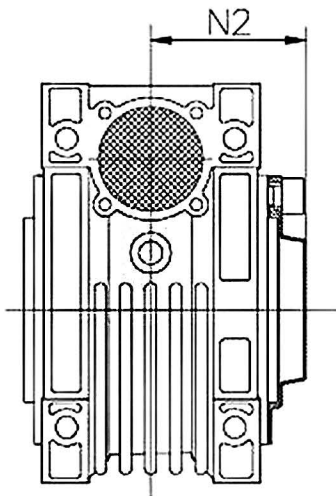
Type	AC [mm]	H [mm]	L [mm]
CMRV110 - MX2/3 90S	185	160	558
CMRV110 - MX2/3 90L	185	160	583
CMRV110 - MX2/3 100	205	170	613
CMRV110 - MX2/3 112	230	188	638
CMRV110 - MX2/3 132S	260	213	678
CMRV110 - MX2/3 132M	260	213	718

Ausgangswellen | Output shafts



	d	B	B1	G1	L	L1	f	b1	t1
025	11	23	25.5	50	81	101	/	4	12.5
030	14	30	32.5	63	102	128	M6	5	16
040	18	40	43	78	128	164	M6	6	20.5
050	25	50	53.5	92	153	199	M10	8	28
063	25	50	53.5	112	173	219	M10	8	28
075	28	60	63.4	120	192	247	M10	8	31
090	35	80	84.5	140	234	309	M12	10	38
110	42	80	84.5	155	249	324	M16	12	45
130	45	80	85	170	265	340	M16	14	48.5
150	50	82	87	200	297	374	M16	14	53.5

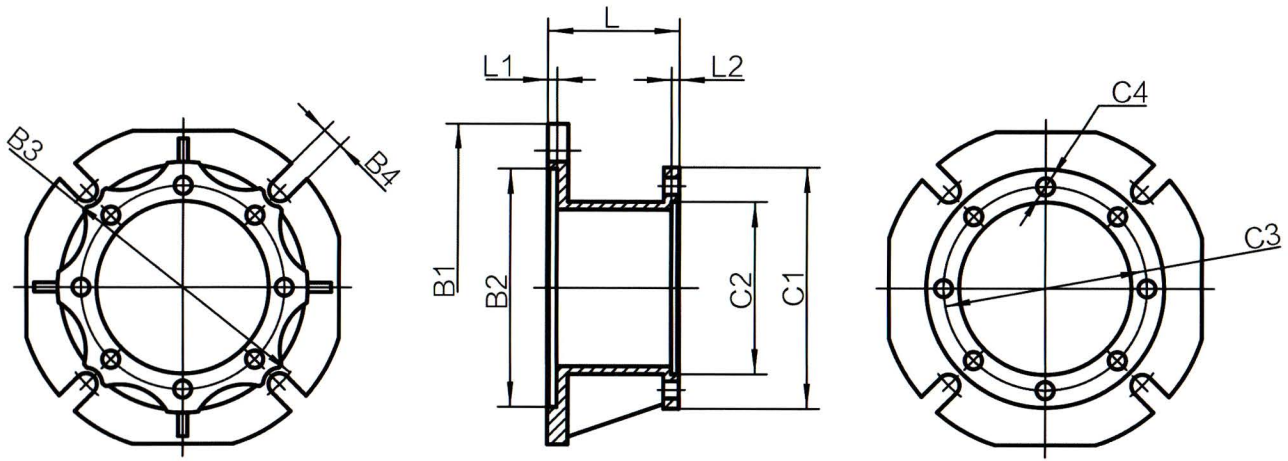
Hohlwellenabdeckkappen | Hollow shaft cover cups



	N2
030	42
040	50
050	57.5
063	68.5
075	73.5
090	85.5
105	94
110	94
130	102
150	117

Technische Änderungen unter Vorbehalt. / Technical changes under reserve.

Ausgangsflansche | Output flanges



FA											
	B1	B2	B3	B4	L	L1	L2	C1	C2	C3	C4
025	75	40	55	4-φ6.5	22.5	3	3	70	45	55	3-M6
030	80	50	68	4-φ6.5	25.5	4	3	75	55	65	4-φ7
040	110	60	75	4-φ9	30.5	4	3.5	87	60	75	4-φ7
050	125	70	85	4-φ11	46.5	5	4	100	70	85	4-φ9
063	180	115	150	4-φ11	29	6	/	110	80	95	8-φ9
075	200	130	165	4-φ14	54	6	/	140	95	115	8-φ9
090	210	152	175	4-φ14	44	6	/	160	110	130	8-φ11
110	280	170	230	8-φ14	57	6	/	200	130	165	8-φ11
130	320	180	255	8-φ16	59	6	5	250	160	215	8-φ14
150	320	180	255	8-φ16	59	6	5	250	160	215	8-φ14

FB											
	B1	B2	B3	B4	L	L1	L2	C1	C2	C3	C4
040	110	60	75	4-φ9	60.5	4	3.5	87	60	75	4-φ7
050	125	70	85	4-φ11	76.5	5	4	100	70	85	4-φ9
063	180	115	150	4-φ11	59	6	/	110	80	95	8-φ9
075	160	110	130	4-φ11	33	6	/	140	95	115	4-φ9
090	250	180	215	4-φ14	55	6	/	160	110	130	8-φ11
110	280	170	230	8-φ14	106	6	/	200	130	165	8-φ11

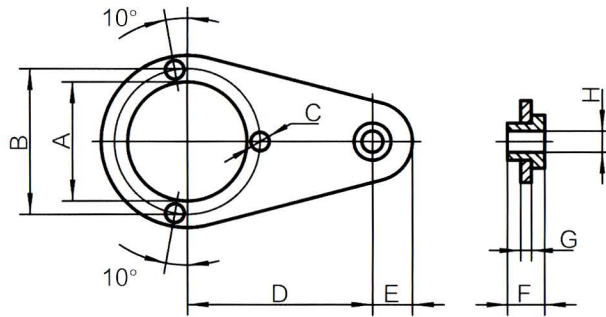
FC											
	B1	B2	B3	B4	L	L1	L2	C1	C2	C3	C4
040	140	95	115	4-φ9.5	43.5	5	/	87	60	75	4-φ7
050	160	110	130	4-φ11	43.5	5	/	100	70	85	4-φ9
063	200	130	165	4-φ11	45	5	/	110	80	95	8-φ9
090	200	130	165	4-φ11	43	6	/	160	110	130	8-φ11

FD											
	B1	B2	B3	B4	L	L1	L2	C1	C2	C3	C4
040	120	80	100	4-φ9	22	5	/	87	60	75	4-φ7
050	140	95	115	4-φ11	28.5	5	/	100	70	85	4-φ9
063	200	130	165	4-φ11	54	5	/	110	80	95	8-φ9
090	210	152	175	4-φ14	84	6	/	160	110	130	8-φ11

Technische Änderungen unter Vorbehalt. / Technical changes under reserve.

Drehmomentstütze | Torque arms

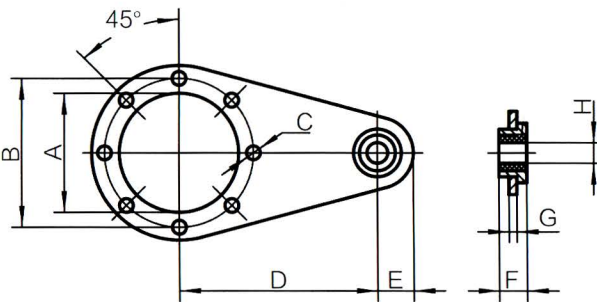
FCN 25



Ohne Vibrationsdämpfung

Without vibration-dampening

FCN 030 ÷ 150



Mit Vibrationsdämpfung (Ausser 30*)

With vibration-dampening (except 30*)

	A	B	C	D	E	F	G	H
025	45	55	7	70	15	14	4	8
030	55	65	7	85	15	14	4	8
040	60	75	7	100	18	14	4	10
050	70	85	9	100	18	14	4	10
063	80	95	9	150	20	14	6	10
075	95	115	9	200	30	25	6	20
090	110	130	11	200	30	25	6	20
110	130	165	11	250	35	30	6	25
130	180	215	13	250	35	30	6	25
150	180	215	13	250	35	30	6	25

Technische Änderungen unter Vorbehalt. / Technical changes under reserve.

Einbaulage der Schneckengetriebe

Mounting positions of worm reducer

M1			
M2			
M3			
M4			
M5			
M6			

Technische Änderungen unter Vorbehalt. / Technical changes under reserve.

Schmieröle | Lubricants

Vom Hersteller empfohlene Schmieröle | Manufacturer's recommended lubricant

	FCN 110 ÷ 150	FCN 025 ÷ 090 PC63 ÷ 90
Lubricant	Mineral oil	Synthetic oil
T° C	(-5) ÷ (+40)	(-25) ÷ (+50)
ISO VG...	ISO VG460	ISO VG320
AGIP	BLASIA 460	TELIUM VSF320
SHELL	OMALA OIL460	TIVELA OIL S320
ESSO	SPARTAN EP460	S220
MOBIL	MOBIL SHC634	MOBIL SHC632
CASTROL	ALPHA MAX 460	ALPHASYN PG320
BP	ENERGOL GR-XP460	ENERGOL SG-XP320

Öl Mengen (Liter) | Oil capacities (liter)

CMRV	025	030	040	050	063	075	090	110	130	150
M1	0.02	0.04	0.08	0.15	0.3	0.55	1	3	4.5	7
M2								2.2	3.3	5.1
M3								2.2	3.3	5.1
M4								3	4.5	7
M5								2.5	3.5	5.4
M6								2.5	3.5	5.4

CMRV-PC	063	071	080	090
M1	0.05	0.07	0.15	0.16
M2				
M3				
M4				
M5				
M6				

Technische Änderungen unter Vorbehalt. / Technical changes under reserve.