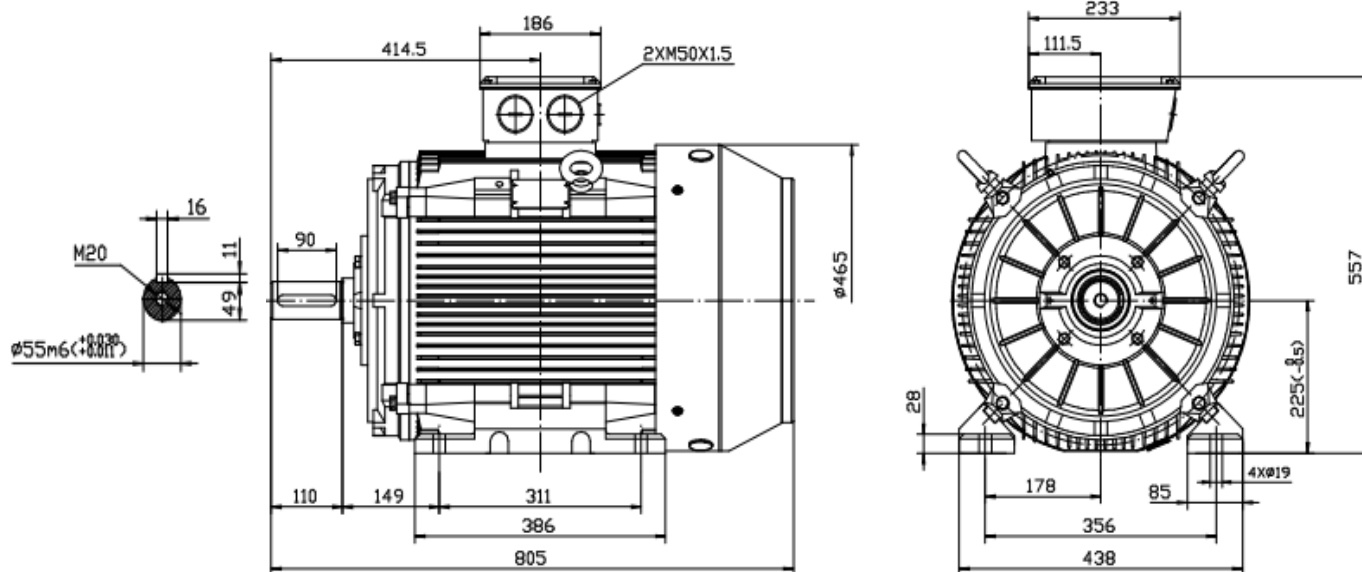


# Drehstrommotor / Three-Phase Motor

## IE3 - 45 kW - 2 polig / 2 pole - B3



### Typ / type

### **IE3 SEV- 225M-2**

|                                     |                  |  |
|-------------------------------------|------------------|--|
| Gehäusematerial / frame material    |                  | Grauguss / cast iron                       |
| Ausführung / execution              |                  | Dreiphasen/ three phase                    |
| Baugröße / frame size               |                  | 225  |
| Leistung / power @50Hz              | kW               | 45,00                                      |
| Nennstrom / rated current @400V     | Δ                | 75,93                                      |
| Nennstrom / rated current @690V     | Y                | 44,02                                      |
| Drehzahl / speed @50Hz              | Upm / rpm        | 2950                                       |
| Wirkungsgrad / efficiency           | <b>IE3</b>       |  |
|                                     | Eff.100%         | 94,00                                      |
|                                     | Eff.75%          | 94,60                                      |
|                                     | Eff.50%          | 94,10                                      |
| Leistungsfaktor / power factor cosφ | Last / load 100% | 0,91                                       |
| 60Hz 460/793V                       | Power(kW)        | 51,75                                      |
| 60Hz 480/830V                       | Power(kW)        | 54,00                                      |
| Drehzahl / speed @60Hz              | (r/min)          | 3540                                       |
| Normen / regulations                |                  | IEC / DIN / ISO / VDE / EN                 |
| Standard / standard                 |                  | IEC 60034                                  |
| Umgebungstemperatur / ambient Temp. |                  | -20°C ~ +40°C                              |
| Aufstellungshöhe / altitude (max.)  |                  | 1000m über Meeresspiegel / above sea level |

|  |   |
|--|---|
| Nenn Drehmoment / rated torque                                 | 145,68                                    |
| Anzugs- zu Nennmoment / start- to rated torque                 | 2,5                                       |
| Kipp- zu Nennmoment / brakedown- to rated torque               | 2,5                                       |
| min. Dreh- zu Nennmoment / min- to rated torque                | 1,4                                       |
| Anzugs- zu Nennstrom / starting- to rated current              | 8,5                                       |
| Lager / bearing (DE)   | 6313C3                                    |
| Lager / bearing (NDE)  | 6313C3                                    |
| Wellendichtung / shaft seal (DE/NDE)                           | 65*90*10                                  |
| Hauptkabelverschraubung / main cable glands                    | 2-M50*1.5                                 |
| Isolationsklasse / insulation class                            | F   |
| Schutzart / protection degree                                  | IP 55                                     |
| Thermischer Schutz / thermal protection                        | 3*PTC                                     |
| Drehrichtung / rotation direction                              | rechts-links / clockwise-counterclockwise |
| Einschaltdauer / service duty                                  | S1  |
| Wuchtung / balance   | Halbkeilwuchtung / half-key balanced      |
| Kühlungsart / cooling  | IC 411                                    |
| Lautstärke / noise dB(A)                                       | 86  |
| Nettogewicht / net weight(kg)                                  | 312,00                                    |
| Massenträgheitsmoment / moment of inertia (kg*m <sup>2</sup> ) | 0,343660000                               |