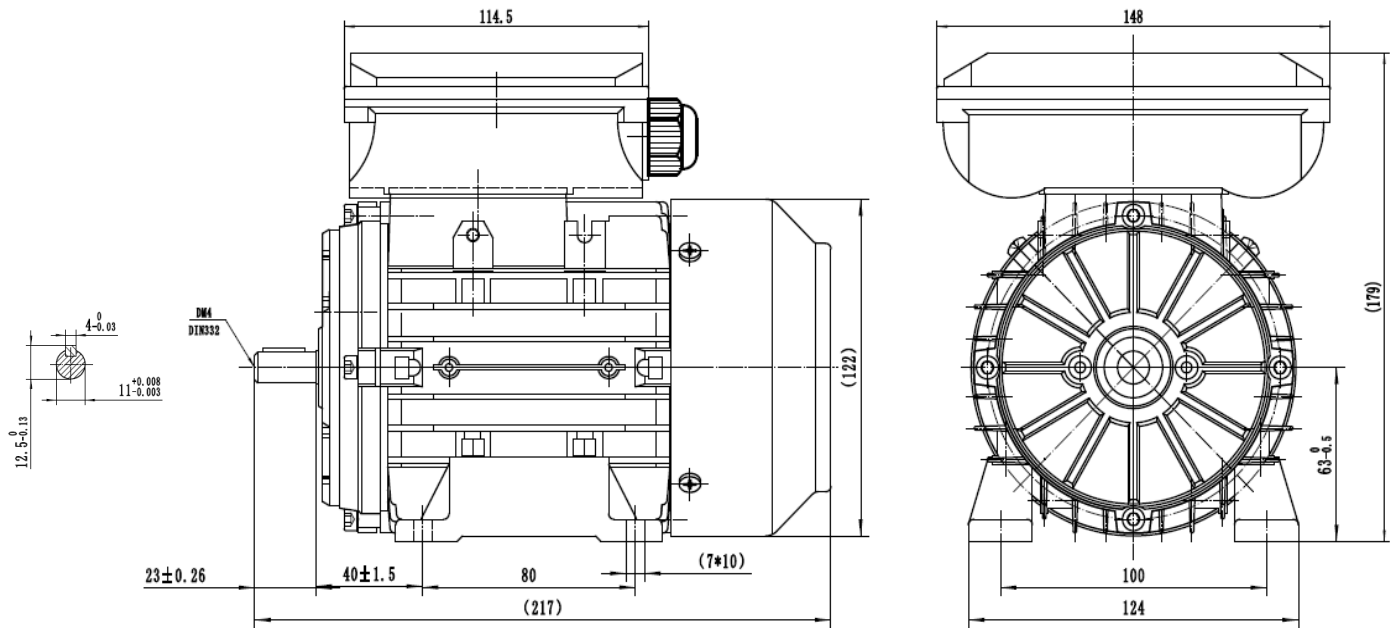


Einphasenmotor / Single-Phase Motor

IE2 - 0,18 kW - 4 polig / 4 pole - B3



Typ / type

ML2 632-4

		Aluminum
Ausführung / execution		Einphasen / single-phase
Baugröße / frame size		63
Leistung / power @50Hz	kW	0,18
Nennstrom / rated current @230V	(A)	1,23
Drehzahl / speed @50Hz	Upm / rpm	1410
Wirkungsgrad / efficiency	IE2	
	Eff.100%	64,7
	Eff.75%	57,2
	Eff.50%	45,0
Leistungsfaktor / power factor cosφ	Last / load 100%	0,98
Anlaufkondensator / start capacitor	μF	30μF/250V
Betriebskondensator / run capacitor	μF	10uf/450V
Kühlungsart / cooling		IC 411
Normen / regulations		IEC / DIN / ISO / VDE / EN
Standard / standard		IEC 60034
Umgebungstemperatur / ambient Temp.		-20°C ~ +40°C
Aufstellungshöhe / altitude (max.)		1000m über Meeresspiegel / above sea level

Nenn Drehmoment / rated torque	1,22
Anzugs- zu Nennmoment / start- to rated torque	2,50
Kipp- zu Nennmoment / brakedown- to rated torque	1,60
Anzugs- zu Nennstrom / starting- to rated current	5,20
Kondensatorschaltung / capacitor circuit	Anlaufrelais / starting relais
Lager / bearing (DE)	6201-2RZ
Lager / bearing (NDE)	6201-2RZ
Wellendichtung / shaft seal (DE/NDE)	12x22x5
Hauptkabelverschraubung / main cable glands	1-M20*1.5
Isolationsklasse / insulation class	F
Schutzart / protection degree	IP 55
Thermischer Schutz / thermal protection	1* PTO
Drehrichtung / rotation direction	rechts-links / clockwise-counterclockwise
Einschaltdauer / service duty	S1
Wuchtung / balance	Halbkeilwuchtung / half-key balanced
Lautstärke / noise dB(A)	65
Nettogewicht / net weight(kg)	5,31
Massenträgheitsmoment / moment of inertia (kg*m ²)	0,000421092